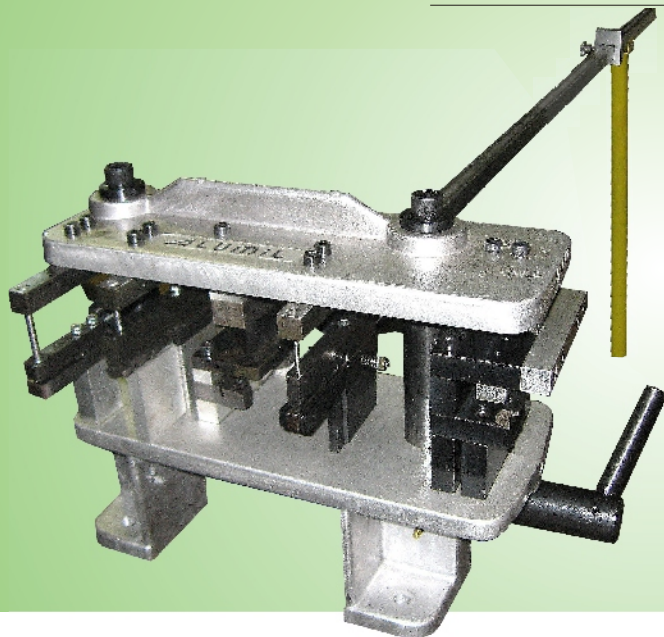


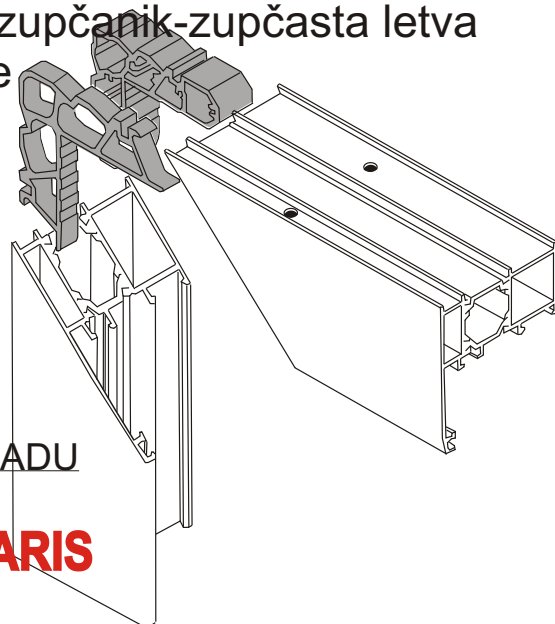
# - ALUMIL SYSTEM



RUČNA PRESA  
BS 6500

za štancovanje  
tehnoloških otvora  
za AL stolariju

- ✓ Sistem od 6 štanc alata
- ✓ Dobar mehanizam za štancovanje, sistem zupčanik-zupčasta letva
- ✓ Jednostavno zatvaranje prese-štancovanje uz pomoć poluge, vraćanje oprugom
- ✓ Alati izrađeni od alatnih čelika, termički obrađeni i naoštreni, brunirani
- ✓ Radni hod 23 mm
- ✓ Dimenzije 480 x 380 x 180 mm
- ✓ Masa 38 kg



ALUMIL PROFILI ZA OBRADU

**tip M 20650 - SOLARIS**