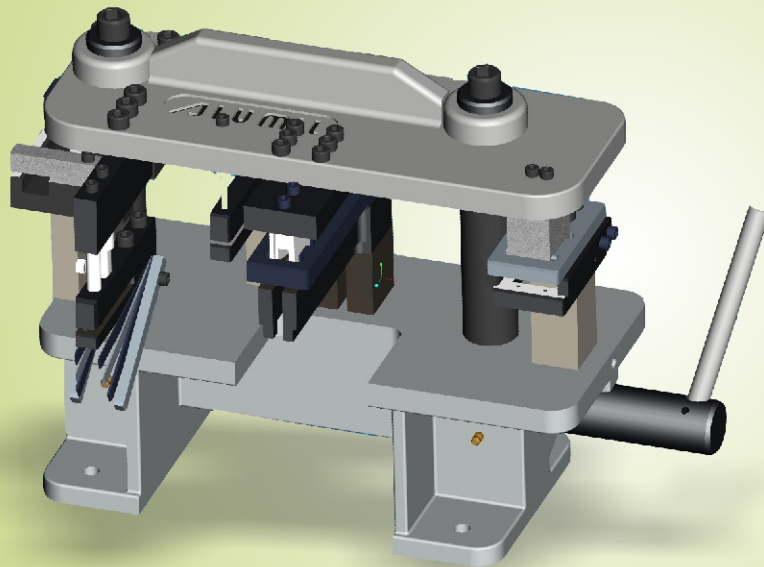


– **ALUMIL** system



**RUČNA PRESA
BS 7500**

**za štancovanje
tehnoloških otvora
za AL stolariju**

- ✓ Sistem od 5 štanc alata
- ✓ Dobar mehanizam za štancovanje, sistem zupčanik-zupčasta letva
- ✓ Jednostavno zatvaranje prese–štancovanje uz pomoć poluge, vraćanje oprugom
- ✓ Alati izrađeni od alatnih čelika, termički obrađeni i naoštreni, brunirani
- ✓ Radni hod 23 mm
- ✓ Dimenzije 480 x 380 x 180 mm
- ✓ Masa 37 kg

ALUMIL PROFILI ZA OBRADU

tip M 14386, M 14218,
tip S 452, S 476, S 474, S 478, S 488, S 490,
tip S 486, S 468, S 462, S 452

